



WWW.ABRAPLAC.COM.BR



Índice

Corrediças telescópicas

Mini Light	04
Light	04
Inox	04
Larga	05
Larga soft close	05
Larga push to open	05

Dobradiças

Slide-On 110°	06
Slide-On 110° - força invertida	06
Amortecedor calço fixo	06

Pistões

Pistão a gás - força invertida	08
Pistão a gás - comum	08
Pistão a gás curto - força invertida	08
Pistão a gás curto - comum	08

Tubo cabideiro

Tubo cabideiro em aço	09
Tubo cabideiro curvado 90°	09
Suporte lateral	09

Acessórios

Pulsador magnético	10
Amortecedor	10
Suporte para prateleira	10
Cantoneira plástica	10

Fitas

Fita de borda	11
---------------	----

Parafusos

Parafusos Chipboard	12
---------------------	----

Madeiras

Compensados	13
Formica®	14

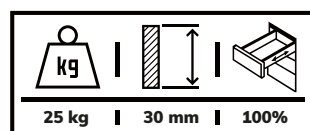


Tradição, qualidade e eficiência

São mais de 30 anos de experiência no mercado. São anos de materiais bem feitos. É um longo caminho percorrido sempre no tempo do cliente. A tradição, a qualidade e a eficiência foram atingidas ao custo de muito trabalho. E ele se reflete no material produzido por nós. A qualidade, a produção e a eficiência são os nossos diferenciais de produto. O know-how, o valor e a agilidade da entrega são nossos diferenciais de serviço. Com o prazo em dia e um bom produto, a criação fica muito mais fácil.

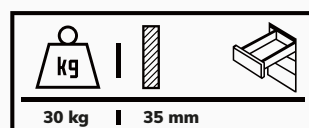
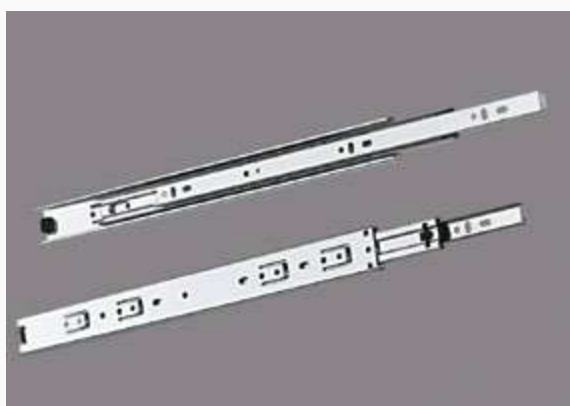
CORREDIÇAS

Corrediça telescópica mini light



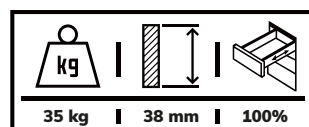
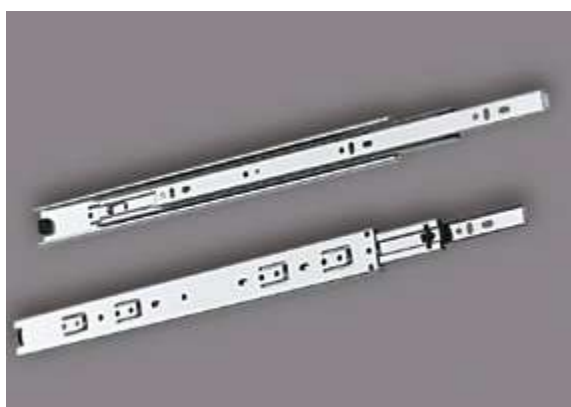
Descrição	Embalagem
Mini Light 300 mm	30 pares
Mini Light 350 mm	30 pares
Mini Light 400 mm	30 pares
Mini Light 450 mm	30 pares

Corrediça telescópica light



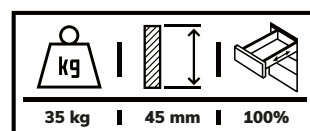
Descrição	Embalagem
Light 250 mm	20 pares
Light 300 mm	20 pares
Light 350 mm	20 pares
Light 400 mm	20 pares
Light 450 mm	20 pares
Light 500 mm	20 pares
Light 550 mm	20 pares

Corrediça telescópica inox



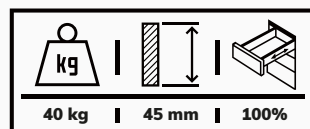
Descrição	Embalagem
Inox 350 mm	20 pares
Inox 400 mm	20 pares
Inox 450 mm	20 pares
Inox 500 mm	20 pares

Corrediça telescópica larga



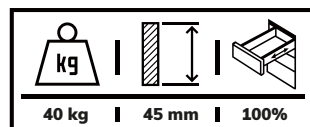
Descrição	Embalagem
Larga 250 mm	15 pares
Larga 300 mm	15 pares
Larga 350 mm	15 pares
Larga 400 mm	15 pares
Larga 450 mm	15 pares
Larga 500 mm	15 pares
Larga 550 mm	15 pares
Larga 600 mm	15 pares
Larga 650 mm	15 pares

Corrediça telescópica larga soft close



Descrição	Embalagem
Larga Soft Close 350 mm	15 pares
Larga Soft Close 400 mm	15 pares
Larga Soft Close 450 mm	15 pares
Larga Soft Close 500 mm	15 pares

Corrediça telescópica larga push to open



Descrição	Embalagem
Larga Push to Open 350 mm	15 pares
Larga Push to Open 400 mm	15 pares
Larga Push to Open 450 mm	15 pares
Larga Push to Open 500 mm	15 pares

DOBRADIÇAS

Dobradiça slide-on 110°



Dobradiça slide-on 110° força invertida

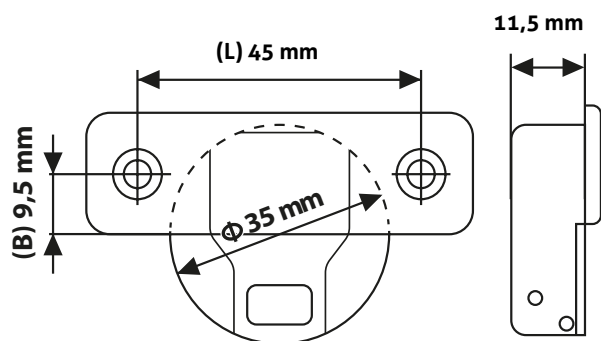


Dobradiça com amortecedor calço fixo



Descrição

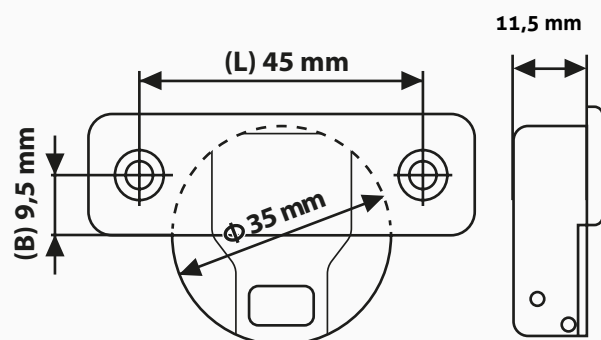
Sistema One-way
 Ângulo de abertura de 110°
 Diâmetro do caneco 35 mm
 Profundidade do caneco 11,3 mm
 Peso: 62g



Descrição	Embalagem	Modelo
Slide-on 110°	50 unidades	Reta
Slide-on 110°	200 unidades	Reta
Slide-on 110°	50 unidades	Curva
Slide-on 110°	200 unidades	Curva

Descrição

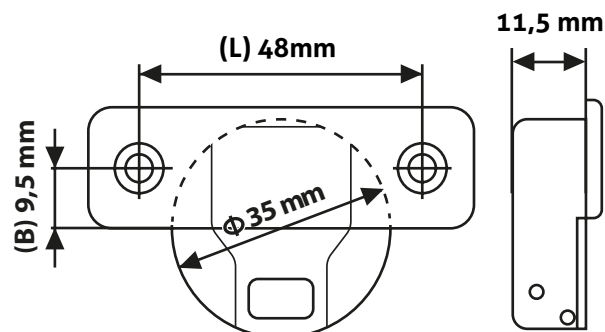
Força invertida
 Ângulo de abertura de 110°
 Diâmetro do caneco 35 mm
 Profundidade do caneco 11,3 mm
 Peso: 62g



Descrição	Embalagem	Modelo
Slide-On 110° - Força Invertida	50 unidades	Reta
Slide-On 110° - Força Invertida	200 unidades	Reta
Slide-On 110° - Força Invertida	50 unidades	Curva
Slide-On 110° - Força Invertida	200 unidades	Curva

Descrição

Sistema Two-way
 Ângulo de abertura de 110°
 Diâmetro do caneco 35 mm
 Profundidade do caneco 11,3 mm
 Peso: 75g



Descrição	Embalagem	Modelo
Amortecedor calço fixo	200 unidades	Reta
Amortecedor calço fixo	200 unidades	Curva

Ideal para usar com o pulsador magnético ABRAPLAC.

Pistão a gás força invertida



- Pistão a gás de força inversa para portas basculantes com abertura de 75° a 110°.
- Aço e plástico.
- Acompanha suporte para portas de madeira (mdf) e alumínio.
- Haste cromada e corpo pintado.
- Força: 60n, 80n, 100n, 120n.
- 100 peças por caixa.

Pistão a gás comum



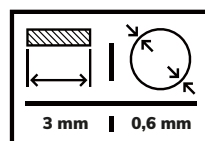
- Pistão a gás para portas basculantes com abertura de 75° a 110°.
- Aço e plástico.
- Acompanha suporte para portas de madeira (mdf) e alumínio.
- Haste cromada e corpo pintado.
- Força: 60n, 80n, 100n, 120n.
- 100 peças por caixa.

Pistão a gás mini comum



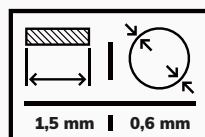
- Pistão a gás para portas basculantes com abertura de 75° a 110°.
- Aço e plástico.
- Acompanha suporte para portas de madeira (mdf) e alumínio.
- Haste cromada e corpo pintado.
- Força: 60n, 80n, 100n, 120n.
- 100 peças por caixa.

Tubo cabideiro



Descrição	Embalagem	Dimensão
Tubo Cabideiro Redondo	10 peças	25 mm \varnothing
Tubo Cabideiro Oblongo	10 peças	15 mm x 30 mm

Tubo cabideiro curvado 90°



Descrição	Embalagem	Dimensão
Tubo Cabideiro Curvado 90° Redondo	20 peças	25 mm \varnothing
Tubo Cabideiro Curvado 90° Oblongo	20 peças	15 mm x 30 mm

Suporte lateral



Suporte Lateral Tubo Cabideiro Oblongo



Suporte Lateral Tubo Cabideiro Redondo

Descrição	Embalagem	Dimensão
Suporte Cabideiro Redondo	100 peças	25 mm \varnothing
Suporte Cabideiro Redondo	1.000 peças	25 mm \varnothing
Suporte Cabideiro Oblongo	100 peças	15 mm x 30 mm
Suporte Cabideiro Oblongo	1.000 peças	15 mm x 30 mm

Pulsador magnético



- Fecho para abertura automática de portas tipo (push open).
- Dispensa uso de puxador.
- Corpo e base plástica (branco) e chapa metálica para fixação na porta.
- Fixação linear através de parafusos (parafusos inclusos).
- 100/1000 peças por caixa.

Amortecedor



- Sistema de amortecimento para fechamento de portas.
- Corpo e base plástica (branco).
- Montagem com suporte cruz.
- 100/1000 peças por caixa.

Suporte para prateleira



- Sistema de fixação para montagem de móveis em geral.
- 1000/10000 peças por caixa.

Cantoneira plástica



- Cantoneira plástica 4 furos.
- Polímero.
- Branco.
- Com tampa
- 200/2.000 peças por caixa.

Fita de borda branco 50 metros



Liso 50 metros

Descrição	Embalagem
19mm	10 rolos
22mm	5 rolos
35mm	5 rolos
64mm	3 rolos

TX 50 metros

Descrição	Embalagem
19mm	10 rolos
22mm	5 rolos
35mm	5 rolos
64mm	3 rolos

Fita de borda branco 300 metros



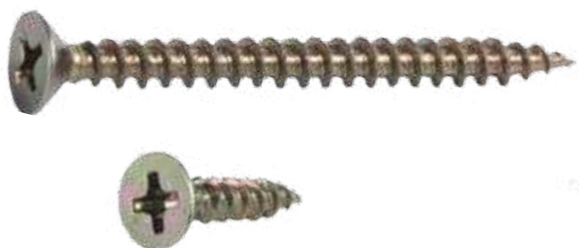
Liso 300 metros

Descrição	Tamanho
22mm	5 rolos
35mm	5 rolos
64mm	3 rolos

TX 300 metros

Descrição	Tamanho
22mm	5 rolos
35mm	5 rolos
64mm	3 rolos

PARAFUSOS



- Cabeça chata.
- Fenda PHS (Philips).
- Rosca auto atarrachante.

- Aço baixo carbono.
- Temperado.
- Sementado.
- Revenido.
- Bicromatizado.

Parafusos chipboard

L (comprimento) \ D (diâmetro)	12	14	16	20	25	30	35	40	45	50	55	60	70	80
3,0	•	•	•	•	•									
3,5	•	•	•	•	•	•	•	•						
4,0			•	•	•	•	•	•	•	•				
4,5			•	•	•	•	•	•	•	•	•	•		
5,0								•	•	•	•	•	•	•

Madeira com alma

De pai para filho, de avô para neta, de família para família. Somente um móvel que dura pode contar uma história. E nós vivemos histórias. Com um processo inteligente e cuidadoso, o compensado é a prova de que a paciência resulta em mais resistência e vale todo o investimento. Em relação ao MDF (fibra de madeira de média densidade), o compensado é uma opção mais duradoura, resistente e bem acabada. Chega de farelos e histórias despedaçadas. Artistas precisam de matéria-prima de qualidade, artesãos precisam de bons materiais e a gente precisa de você - para levar o nosso material até esses artistas. Assim conseguiremos continuar contando histórias.



Amapá



Angelin



Curupixá



Eucalipto



Goiabão claro



Jequitibá



Louro freijó



Marfim



Sucupirá

Compensado revestido é mais uma novidade da Abraplac em parceria com a Formica®

A Abrablac e a Formica® se uniram para mostrar que os compensados são o que há de mais moderno e avançado em matéria prima, para a fabricação de móveis. Apresentam uma linha exclusiva de Compensados Revestidos com os Laminados Decorativos de Alta Pressão (AP), os quais vão facilitar, e muito, o dia a dia dos marceneiros.



Essa parceria disponibiliza os Compensados Revestidos da Abraplac com os Laminados da Formica®, em toda a cartela de cores, padrões e texturas. São a melhor alternativa para os marceneiros que buscam praticidade, sem perder qualidade, no momento da produção e também da instalação de um móvel, isso porque (diferente das placas de pouca densidade como o MDF, que são fabricados a partir da aglutinação de fibras de madeira com resinas sintéticas) o Compensado é muito mais resistente por ser fabricado com sarrafos ou lâminas de pura madeira, que são prensadas em alta temperatura.

Contam com as vantagens de Formica®: a resistência superficial e a tecnologia Microbar. A resistência superficial desse tipo de material é de até 10 vezes maior que a do MDF revestido com Laminados de Baixa Pressão (BP), tem excelente resistência físico-mecânica, maior aderência de pregos e parafusos e são imunizados contra cupins e brocas.



Eficiência



Design



Experiência

IMAGENS MERAMENTE ILUSTRATIVAS



45 3231 1010

**RUA JOSÉ GARIBALDI ALVES XAVIER, 120 - PARQUE INDUSTRIAL II
STA. TEREZA DO OESTE - PARANÁ**

WWW.ABRAPLAC.COM.BR